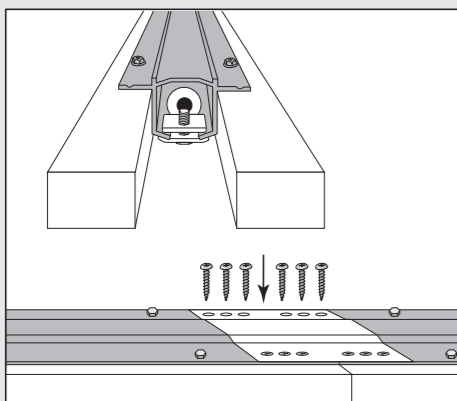
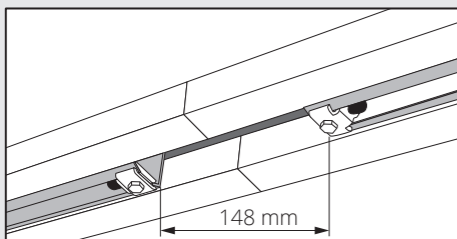


EN Double door frame ET Kahepoolse ukse leng LV Dubulto durvju rāmis RU Коробка двустворчатой двери:

EN Use two single door frames: ET Kasutage kahte ühepoolse ukse lengi: LV Tiek izmantoti divi vienkāršo durvju rāmj: RU Используются две коробки одностворчатой двери:



EN Top element * 2 + joint ET Lengi/karkassi üladedetail * 2 + ühendusdetail LV Rāmja augšējā vadotne * 2 + savienojošs elements. RU Верхние детали * 2 + соединительная деталь



EN Distance between aluminium tracks ET Alumiiniumsiinide vaheline kaugus LV Attālums starp alumīnija sliedēm RU Расстояние между алюминиевыми рельсами

EN As a part of business strategy, JELD-WEN is constantly developing and improving products. Therefore, there could be some differences between the product and the assembly drawing versions. We retain the right to possible misprints.

ET JELD-WEN tegeleb oma toodete pideva arendamise ja täiustamisega, mis on osa ettevõtte äristrateegiast. Sellest tulevalt võib esineda toodete ja paigaldusjooniste versiooni vahel erinevusi. Jätame endale õiguse võimalikele trükkivigadele.

LV JELD-WEN uzņēmējdarbības stratēģijā ietilpst pastāvīga produktu attīstīšana un uzlabošana. Šī iemesla dēļ saņemtie produkti var atšķirties no tiem, kas redzami instrukcijas zīmējumos. Paturam tiesības uz iespējamām drukas kļūdām.

RU JELD-WEN постоянно развивает и улучшает продукцию в рамках своей бизнес-стратегии. Поэтому продукты могут отличаться от представленной на монтажном чертеже версии. Сохраняем за собой право на опечатки.

EN Top element ET Lengi/karkassi üladedetail LV Augšējā vadotne RU Верхняя деталь

EN Back side element ET Karkassi tagumine vertikaldetail LV Rāmja aizmugurējā vertikālā detaļa RU Нижняя деталь

EN Top ET Ülemine ots LV Augšpuse RU Верх

EN Cover strips ET Katteliistud LV Nosedzošās listes RU Наличники

EN Counterpart ET Lengi vertikaal LV Vertikālā detaļa RU Вертикальная часть коробки

EN Cross bars ET Karkassi horisontaaldetailid LV Rāmja horizontālie balstošie elementi RU Горизонтальные детали конструкции

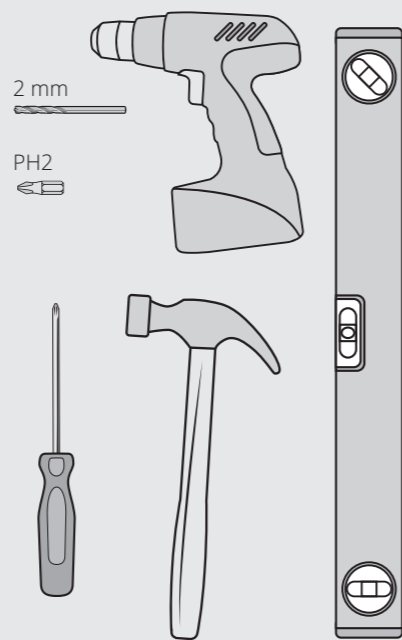
EN Support strips ET Karkassi tugipostid LV Balstošās listes RU Опорные планки

EN TOOLS NEEDED

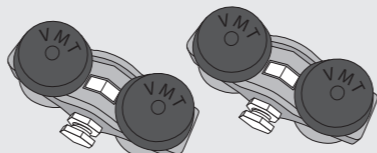
ET VAJALIKUD TÖÖRIISTAD

LV NEPIECIEŠAMIE DARBARĪKI

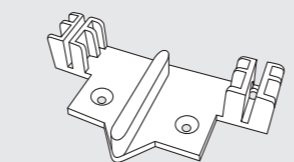
RU НЕОБХОДИМЫЕ ИНСТРУМЕНТЫ:



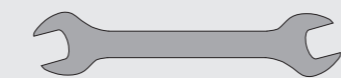
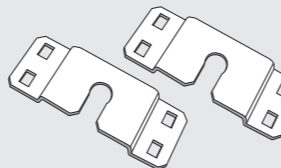
EN FITTINGS ET TARVIKUTE KOMPLEKT LV PIEDERUMU KOMPLEKTS RU КОМПЛЕКТ ПРИНАДЛЕЖНОСТЕЙ:



EN Plastic pins ET Plastikust kinnitustihvtid LV plastmasas tara RU Пластиковый установочный штифт



EN Damping knot ET Kummist stopper LV Gumijas atdure RU Резиновый ограничитель



4,5×30 mm × 8

4,5×25 mm × 4

3,5×16 mm × 16

3,9×19 mm × 40

1,5×25 mm × 14

1,7×50 mm × 6

EN for fastening plates ET kinnitusplaatidele LV montāžas plāksnītem RU для крепежных пластин

EN for sliding door frame ET liugukse lengidele LV bīdāmo durvju rāmjiem RU для коробок раздвижных дверей

EN for cross bars ET karkassi horisontaaldetailidele LV rāmja horizontālajiem balstošiem elementim RU для горизонтальных деталей конструкции

EN for plaster ET kipspladile LV reģipša plāksnei RU для гипсокартона

EN for strips ET liistudele LV listēm RU для наличников

EN tacks ET naelad LV naglas RU Штифты

EN Mounting instructions - frame for in-wall mounted sliding door

70 mm framework
96-122 mm wall thickness

ET Paigaldusjuhend - seina sisse paigaldatava liugukse karkass

70 mm karkass
Seina paksus 96-122 mm.

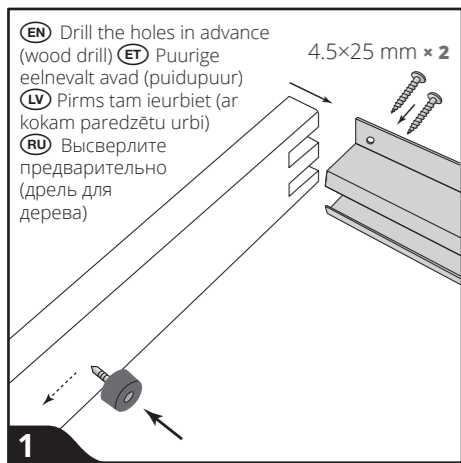
LV Uzstādīšanas instrukcija - rāmis sienā iemontējamām bīdāmajām durvīm

Sienas karkasa biezums: 70 mm
Korējais sienas biezums: 96-122 mm

RU Инструкции по установке - коробка для раздвижной двери с въездом внутрь стены

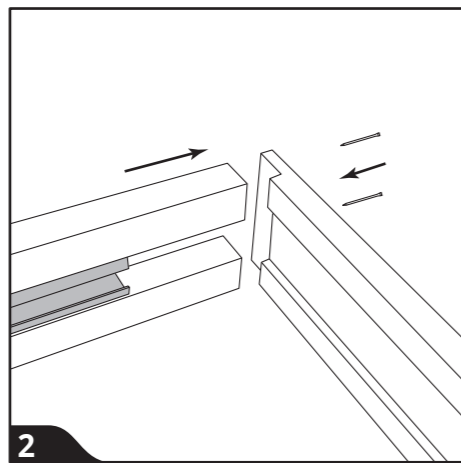
Каркас 70 мм
Толщина стены 96-122 мм



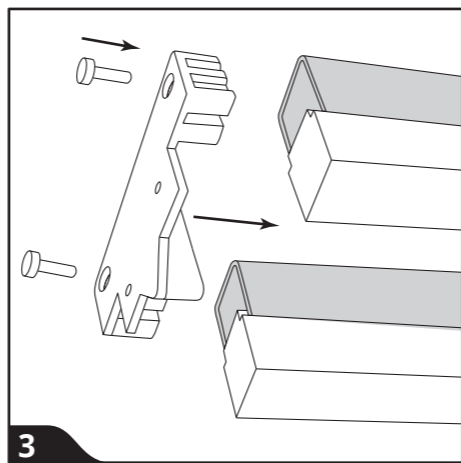


EN Drill the holes in advance (wood drill) **ET** Puurige eelnevalt avad (puidupuur) **LV** Pirms tam ieurbiet (ar kokam paredzētu urbi) **RU** Высверлите предварительно (дрель для дерева)

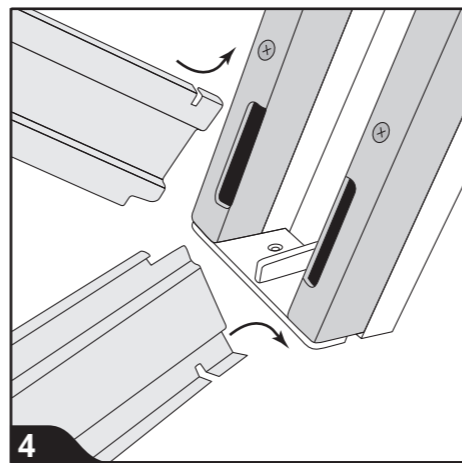
EN Back side + top element. Attach the damping knob in the centre of the back side at a distance of 1 metre from the top edge. **ET** Karkassi lengi tagumine detail + üladatail. Paigaldage kummist stopper, karkassi tagadetaili keskele. Tähelepanu: tagadetaili ülemisele otsale mitte lähemal kui 1 m. **LV** Rāmja aizmugurējā detaļa + augšējā vadotne. Uzstādiēt gumijas atduri rāmja aizmugurējās vertikālās detaļas vidū. Svarīgi: vismaz 1 m no aizmugurējās vertikālās detaļas augšējās malas. **RU** Задняя деталь конструкции + верхняя деталь. Установите резиновый ограничитель на заднюю часть конструкции на расстоянии не ближе чем 1 метр от верхнего края.



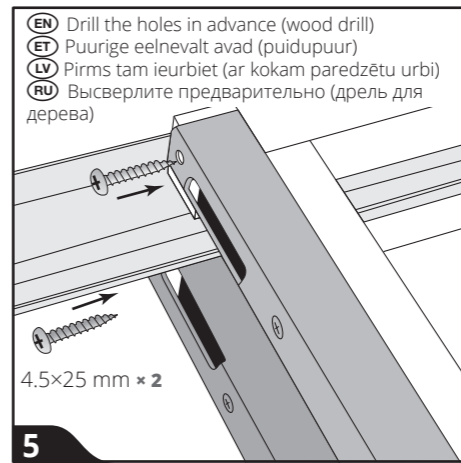
EN Nail the counterpart to the top element. **ET** Kinnitage lengi vertikaal üladataili külge. **LV** Pienaglojiet vertikālo detaļu augšējai vadotnei. **RU** Прибейте гвоздями ответную часть к верхней детали.



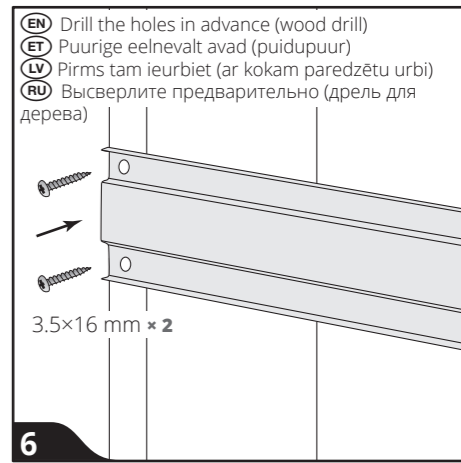
EN Attach the floor guide to the support strips. Push / tap the plastic pins into the floor guide. **ET** Paigaldage alumine juhik karkassi tugipostide külge ning fikseerige plastikust tihvidega. **LV** Piestipriniet balstošajai listei apakšējo vadotni. Iespiediet/iesietiet plastmasas tapas listē. **RU** Установите направляющий элемент в опорную планку. Вдавите/вбейте пластиковые гвозди внутрь планки.



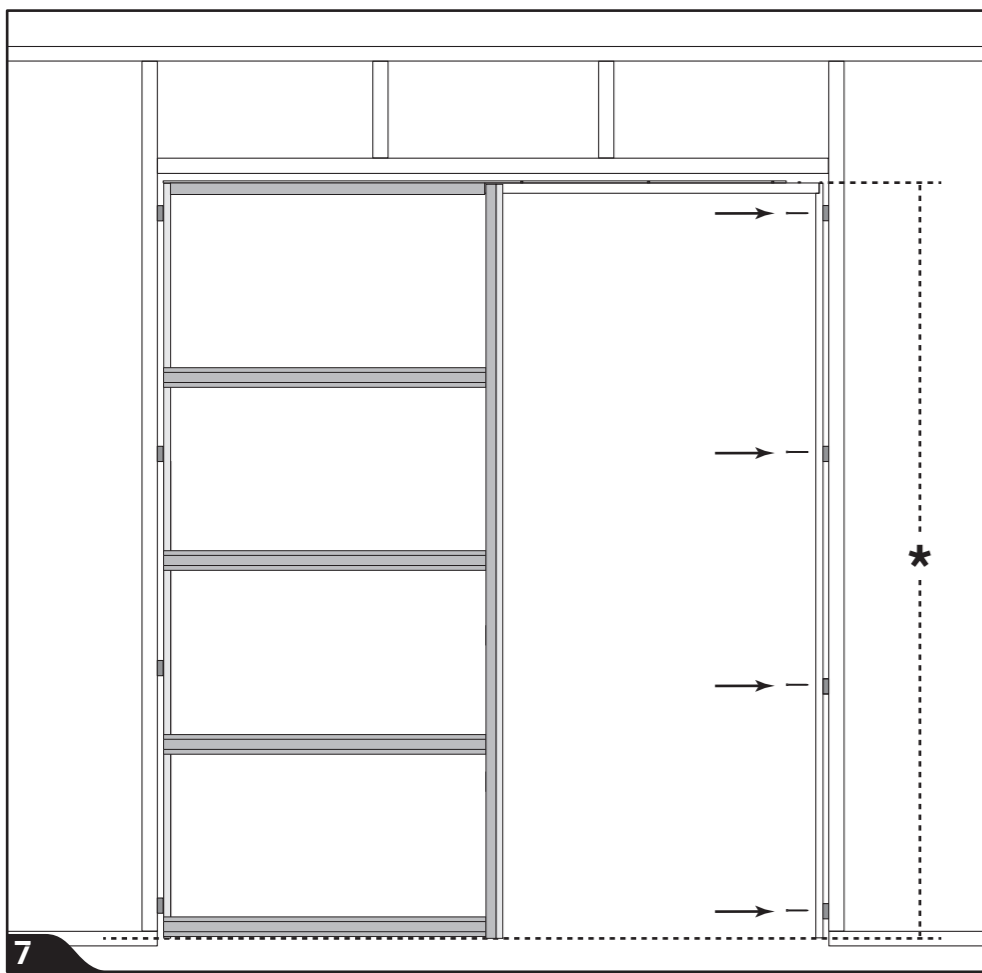
EN The cross bars have to be installed into the four bottom holes of the two support strips. **ET** Paigaldage karkassi horisontaalsed detailid tugipostide külge. **LV** Balstošie elementi jāiestiprina divu balstošo listu četrās apakšējās caurumos. **RU** Опорные профили нужно установить в четыре отверстия, расположенные в нижней опорной планке.



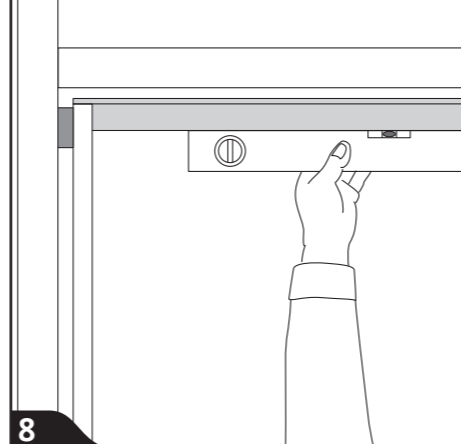
EN Support strips + top element **ET** Fikseeri tugipostid + karkassi/lengi üladatailiga. **LV** Balstošās listes + augšējā vadotne. **RU** Опорные планки + верхняя деталь.



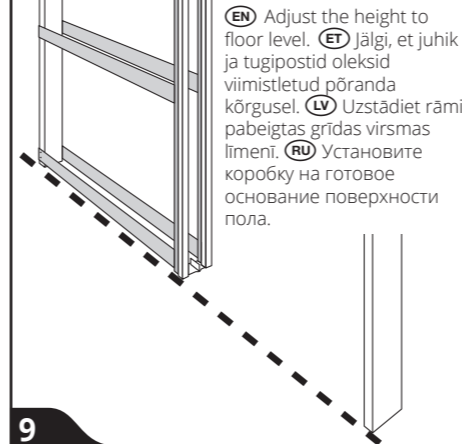
EN Attach the support elements to the level surface. **ET** Kinnita karkassi horisontaalid (loodis!). **LV** Nolimeņojiet balstošos elementus un piestipriniet. **RU** Прикрепите горизонтально опорные профили к основанию.



EN Fasten the frame horizontally and vertically. The height is adjusted to floor level(*). Use shims for mounting. Check the frame's rectangularity by crosswise measurement. Attach the frame to the wall construction with a nail gun or nails along the middle of frame. You may also attach the frame with screws, predrill and cover holes with furniture caps. The caps are not included in the set. **ET** Aseta raamistik avasse ning fikseeri kiiludega. Jälgi, et lükandsüsteemi alumine serv jääks viimistletud põrandaga ühele kõrgusele (*). Kontrolli, et lükandsüsteemi diagonaalid oleksid võrdsed. Lengi / karkassi detailide seina külge kinnitamiseks soovitame kasutada naelapüstolit või naelu, kuid võite kasutada ka kruve, kuid siis tuleks lengi vertikaalile ette puurida paigaldusavad ja katta need hiljem lengikorkidega. Kinnitusvahendid ja lengikorgid ei kuulu komplekti. **LV** Uzstādiēt augšējo vadotni horizontāli, perpendikulāri balstiem. Nostipriniet ar ķīļiem ailā. Uzstādiēt rāmi grīdas virsmas līmeni (*). Pārbaudiēt, vai bīdāmās sistēmas diagonāles ir vienādas. Piestipriniet rāmi vidus daļā pie sienas konstrukcijas. Varat piestiprināt rāmi arī ar skrūvēm, iepriekš izurbjot caurumus un uzliekot nasegkorkiņšus (nav iekļauti komplektā). **RU** Соедините верхнюю обвязку в вертикальном и горизонтальном направлениях. Установите коробку на готовое основание поверхности пола (*). Пользуйтесь при установке клиньями. Проверьте прямоугольность посредством выполнения измерений по диагонали из углов.

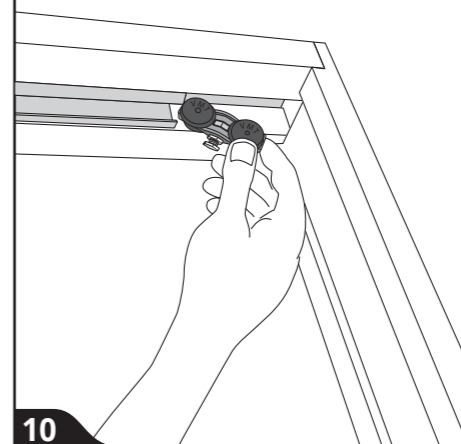


EN Check that the top element is straight. Fasten the frame with nails or screws. **ET** Kontrollige, et üladatail oleks loodis ning alles siis kinnitage lengi vertikaal naelte või kruvidega. **LV** Pārlicinieties, ka augšējā vadotne uzstādīta taisni. Pienaglojiet vai pieskrūvējiet nekustīgo korpusu (rāmi). **RU** Проверьте прямолинейность верхней детали. Соедините корпус (раму) с помощью гвоздей или шурупов.

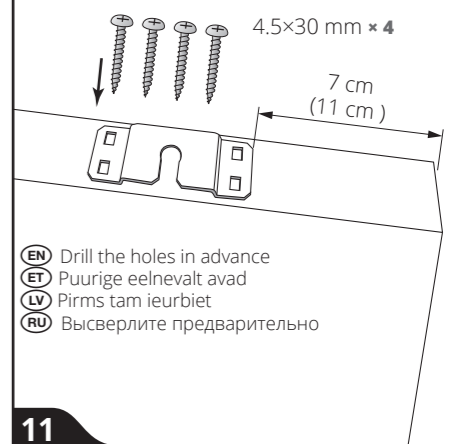


EN Adjust the height to floor level. **ET** Jälgi, et juhik ja tugipostid oleksid viimistletud põrand kõrgusel. **LV** Uzstādiēt rāmi pabeigtas grīdas virsmas līmeni. **RU** Установите коробку на готовое основание поверхности пола.

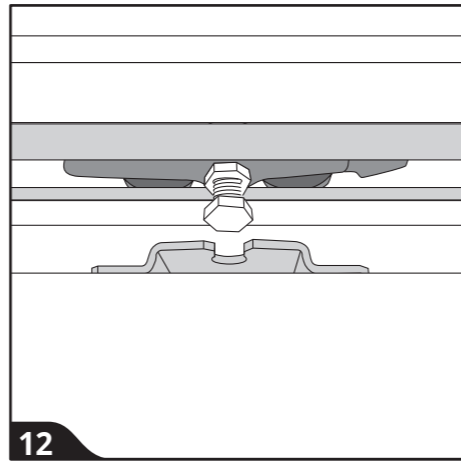
EN Set the support strips straight. Fasten the floor guide with screws. **ET** Jälgige, et kogu raamistik oleks paigaldatud sirgelt ning kinnitage raamistik kruvidega läbi juhikus olevate paigaldusavade põrandasse. **LV** Nostādiēt balstošās listes taisni. Piestipriniet apakšējo vadotni pie grīdas ar skrūvēm. **RU** Придайте опорным планкам прямое положение. Присоедините направляющий элемент с помощью шурупа.



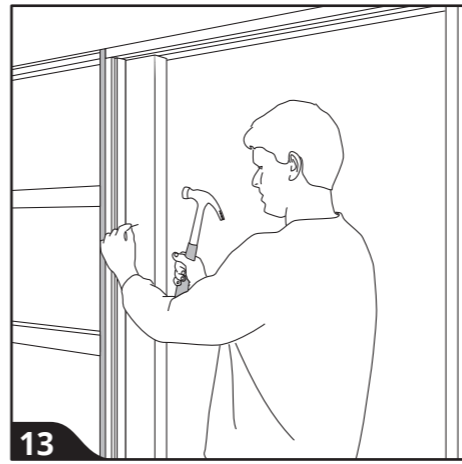
EN Attach the rail rollers to the rail in the top element. **ET** Lükake rullikud siini sisse. **LV** Ielieciet slīdes rullīšus vietā augšējās vadotnes slīdē. **RU** Прикрепите ролики к рельсам верхней детали.



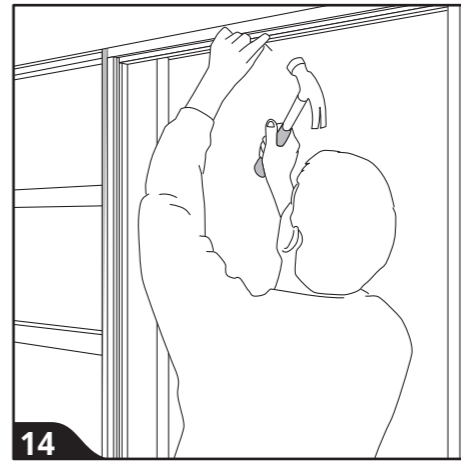
EN Attach the fastening plates to top of door leaf. Single door: 7 cm from the edge. Double door: 11 cm from the edge. **ET** Paigaldage kinnitusplaadid ukselehe külge. Ühepoolne uks: 7 cm äärest, kahepoolne uks: 11 cm äärest. **LV** Piestipriniet montāžas plāksnītes durvju vērtnei. Vienkāršām durvīm: 7 cm no malas, dubultām durvīm: 11 cm no malas. **RU** Прикрепите крепежные пластины к дверному полотну. Одностворчатая дверь: 7 см от края, двустворчатая дверь: 11 см от края.



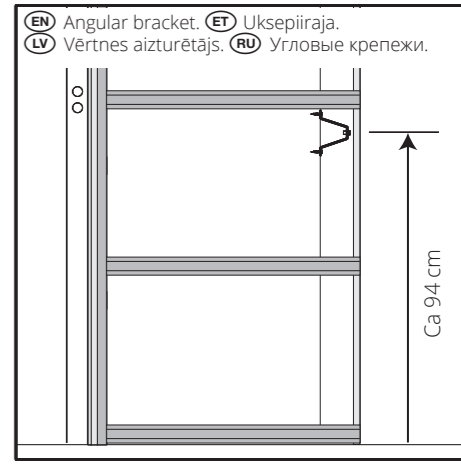
EN Lift the door leaf into its place. Adjust the door leaf height with a spanner. Tighten the lock nuts. **ET** Riputage ukseleht rullikute külge. Reguleerige ukselehe kõrgust 13 mm lihtvõtmeaga. Pingutage lukustusmutrid. **LV** Ielieciet durvju vērtnei vietā. Noregulējiet vērtnes augstumu ar 13 mm uzgriežņu atslēgu. Pievelciet uzgriežņus. **RU** Установите дверное полотно на место. Отрегулируйте высоту дверного полотна с помощью гаечного ключа. Затяните стопорную гайку.



EN Fasten the cover strips with nails. Distance 3-4 mm from door leaf surface. **ET** Kinnitage naeltega kattelistud. Ukselehe pinnast 3-4 mm kaugusele. **LV** Pienaglojiet sedzošās listes 3-4 mm attālumā no vērtnes virsmas. **RU** Прибейте наличники гвоздями на расстоянии 3-4 мм от дверного полотна.



EN Fasten the top cover strip with nails. When mounting the plasterboard, first use a 2.5 mm drill to drill the screw holes. Use 2.5 mm metal drill. **ET** Kinnitage naeltega ülemised kattelistud. Kipsplaadid paigaldamisel puurige eelnevalt 2,5 mm kruviaugud. Kasutage 2,5 mm metallpuuri. **LV** Pienaglojiet augšējo sedzošo listi. Ja uz sienas tiks klātas rēģipša plāksnes, rāmi un horizontālajās detaļās pirms uzstādīšanas ir jāizurbj atveres. Lietojiet 2,5 mm metāla urbi. **RU** Прибейте гвоздями верхние наличники. При установке на гипсокартонную плиту просверлите предварительно отверстия под шурупы с помощью насадки 2,5 мм.



EN Angular bracket. **ET** Uksepiiraja. **LV** Vērtnes aizturētājs. **RU** Угловые крепежи.

EN If lock or pull handle is used on door leaf, mount angular bracket on back edge of door leaf. Angular bracket need to be separately ordered. **ET** Vajadusel tuleks uksepiiraja kinnitada ukselehe tagumise serva külge. Uksepiiraja kasutamisel jääb lukk ja käepide nähtavale. Uksepiiraja ei kuulu standard komplekti ning tuleb vajadusel eraldi tellida. **LV** Ja nepieciešams, vērtnes aizturētāju jāpiestiprina vērtnes aizmugurē. Izmantojot aizturētāju slēdzene un bīdāmo durvju rokturis paliek redzams. Aizturētājs neietilpst standarta komplektā, jāpasūta atsevišķi. **RU** Крепежи можно также установить с задней стороны двери (замок или ручка). Угловые крепежи заказываются и поставляются отдельно.