



---

**UK** DESIGN RAIL INSTALLATION INSTRUCTION

---

**SE** MONTERINGSANVISNING DESIGN RAIL

---

**NO** MONTERINGSANVISNING DESIGN RAIL

---

**DK** MONTERINGSVEJLEDNING DESIGN RAIL

---

**FI** DESIGN RAIL ASENNUSOHJE

---

**EE** DESIGN RAIL PAIGALDUSJUHEND

---

**RU** ИНСТРУКЦИЯ ПО УСТАНОВКЕ DESIGN RAIL

---

**LV** DESIGN RAIL UZSTĀDĪŠANAS INSTRUKCIJA

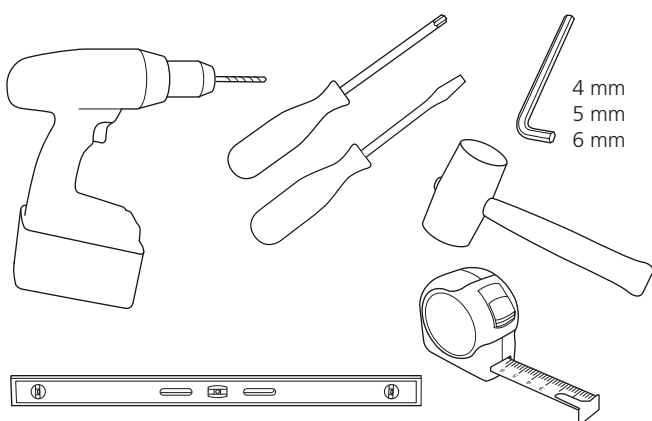
---



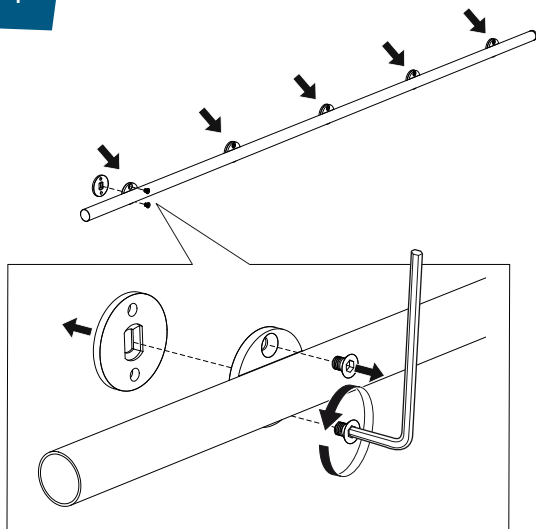
Thank you for choosing  
a **JELD-WEN** product!

UK  
SE  
NO  
DK  
FI  
EE  
RU  
LV

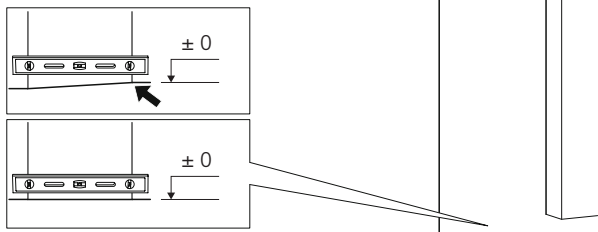
TOOLS REQUIRED  
VERKTYG SOM DU BEHÖVER  
VERKTØY DU BEHØVER  
VÆRKTØJ, DU SKAL BRUGE  
TARVITAVAT TYÖKALUT  
VAJALIKUD TÖÖRIISTAD  
НЕОБХОДИМЫЕ ИНСТРУМЕНТЫ  
NEPIECIEŠAMIE DARBARĪKI



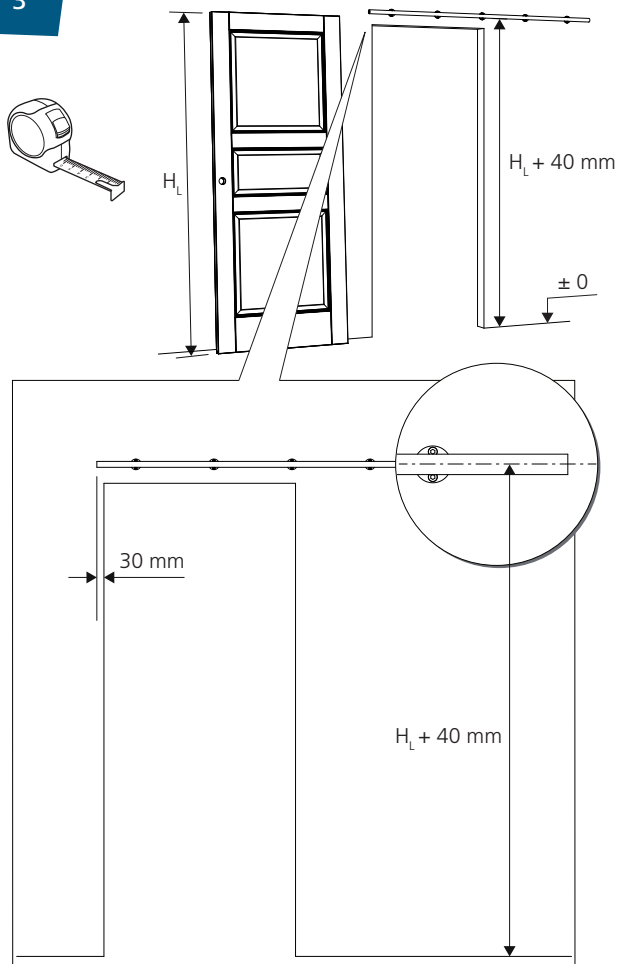
1



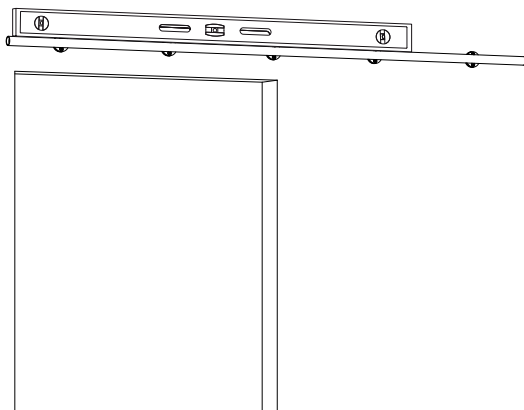
2



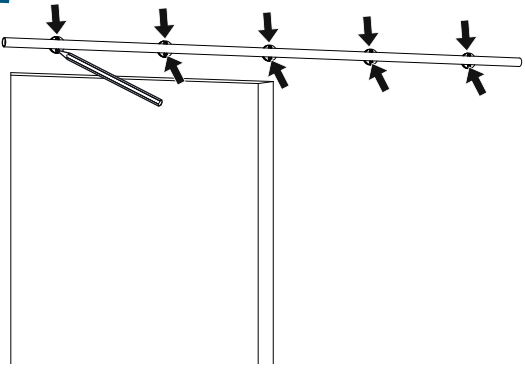
3



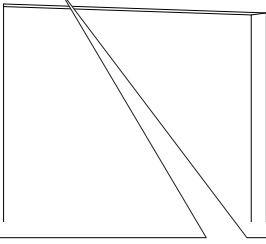
4



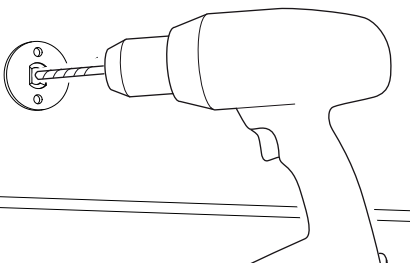
5



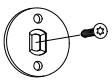
6



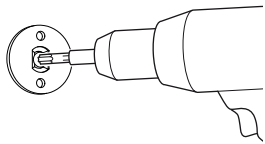
1



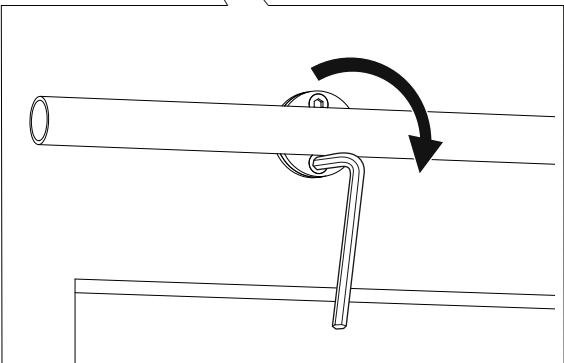
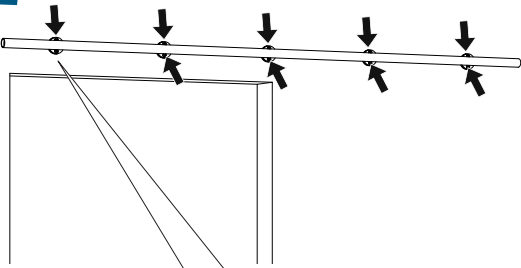
2



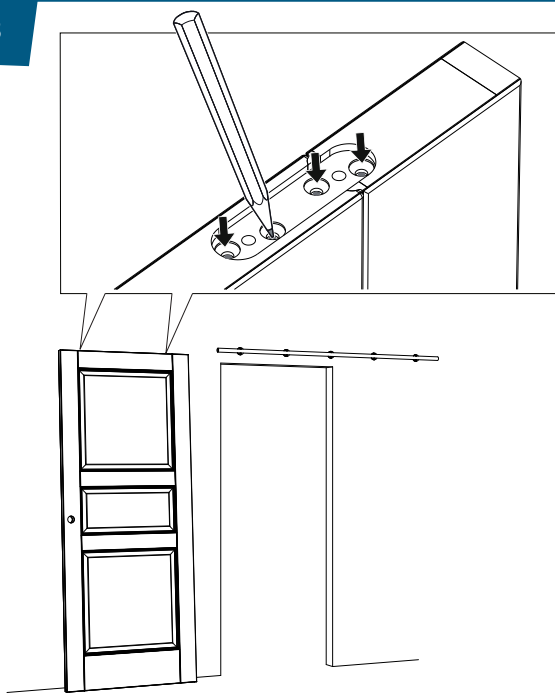
3



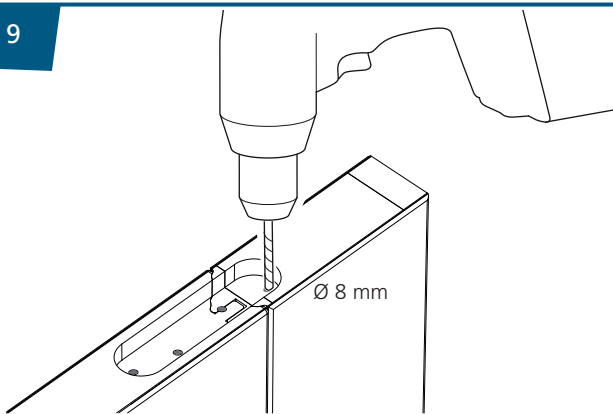
7



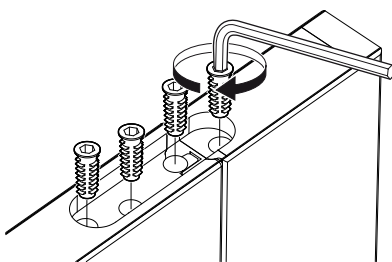
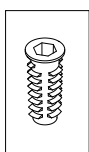
8



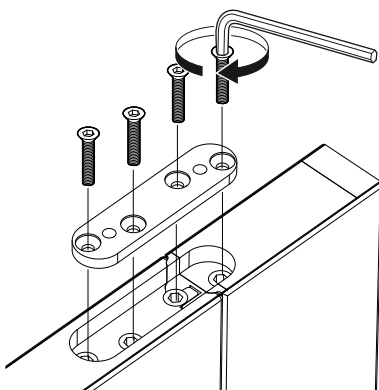
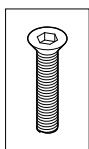
9



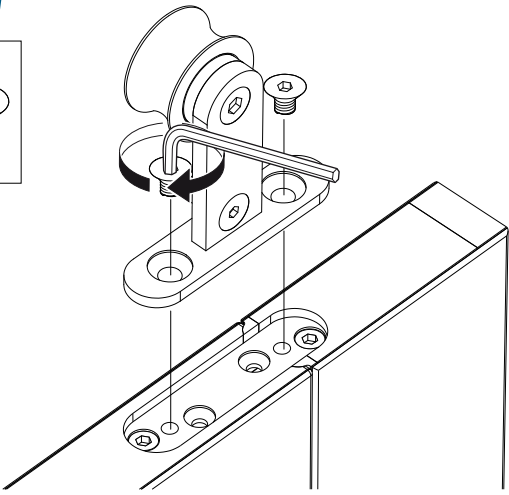
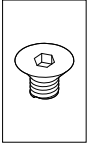
10



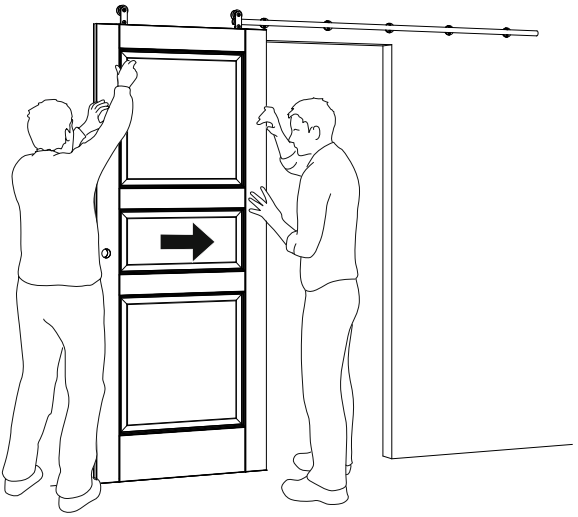
11



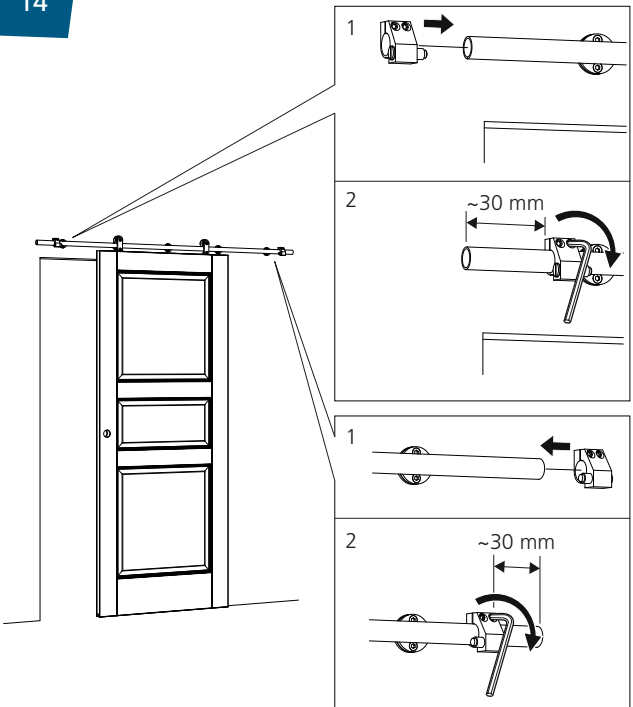
12



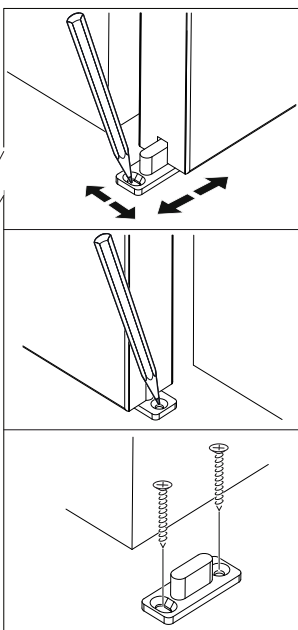
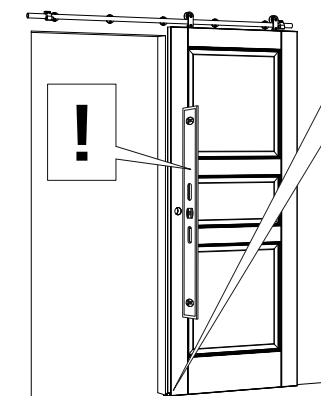
13



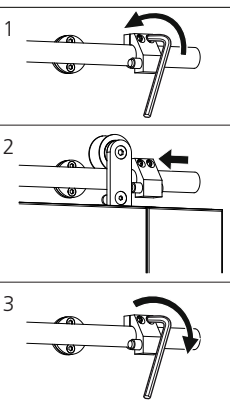
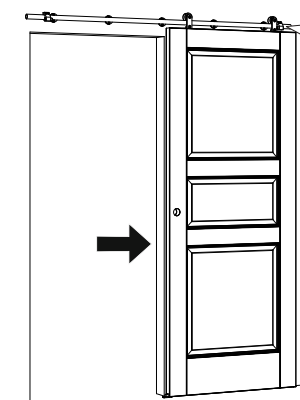
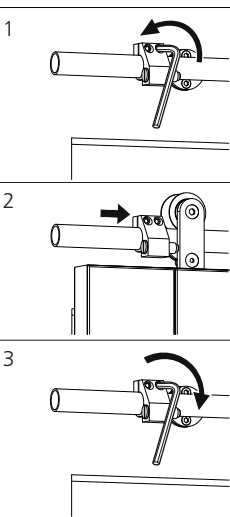
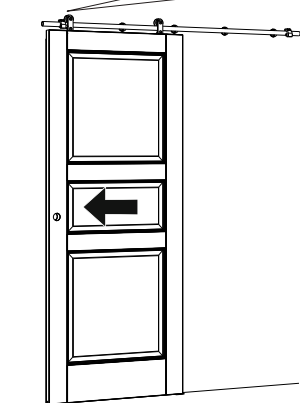
14



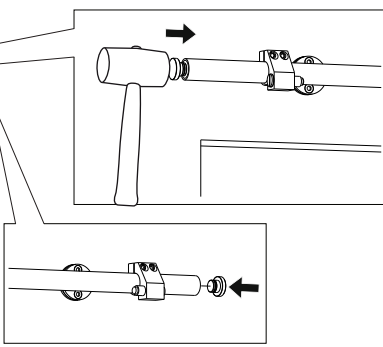
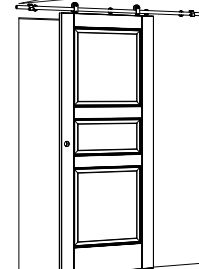
15



16



17



Thank you for choosing  
a **JELD-WEN**  
product!

